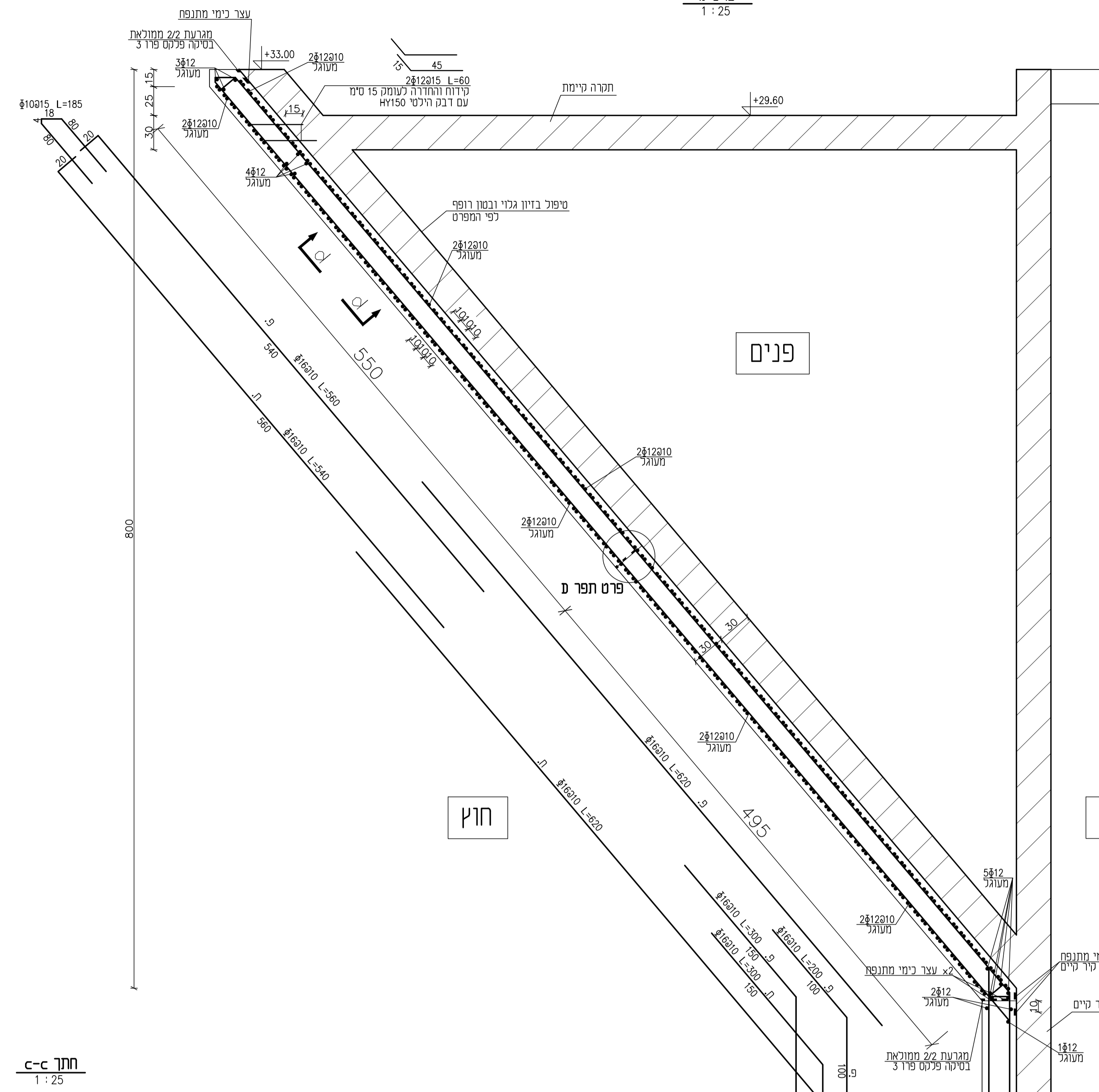


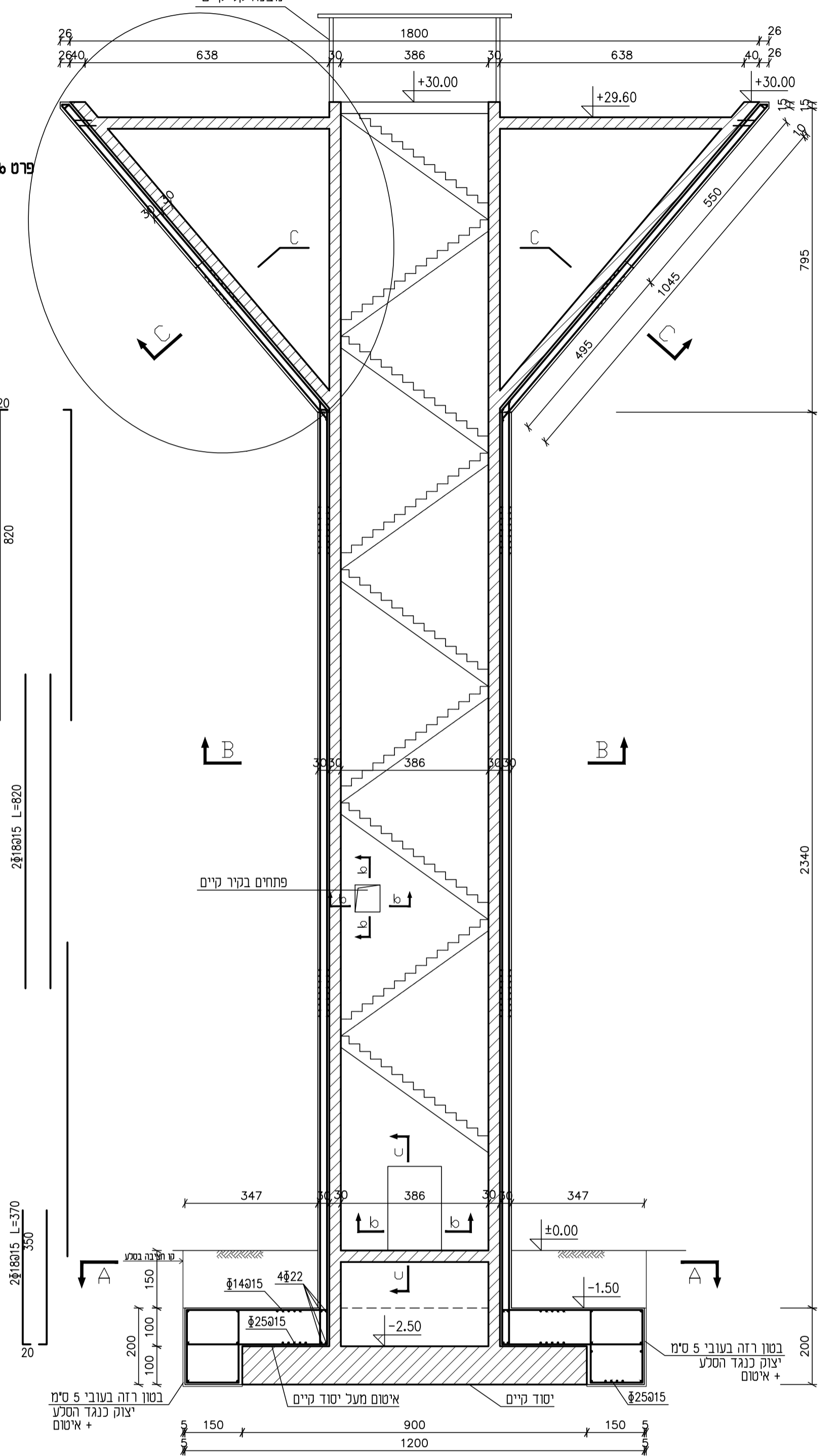
**הערות**

1. סוג הבטון ב-40, מתערובת מיוחדת מותאמת למבני מים לפי המפרט המיוחד.
2. הפלדה מצולעת מסוג פ-500 > 6 לפי ת"י 4466 חלק 3.
3. הרשתות המרוכזות (ר) לפי ת"י 4466 חלק 4.
4. חפיפות הרשתות 60 ס"מ לפחות. חפיפות בין ברזלים 65 ס"מ לפחות.
5. עובי כיסוי בטון 5 ס"מ.
6. לאחר קבלת צו עבודה הקבלו ימדוד את מבנה המגדל מהצד החיצוני, כולל גובה המגדל העגול האנכי מפני הריצוף החיצוני והבריכה הקונית מעליו, את מפת"י רצפת הכניסה, הגג המעקה בהיקפו. גובה ומידות היסוד המגדל לאחר ביצוע החפירה/החציבה.

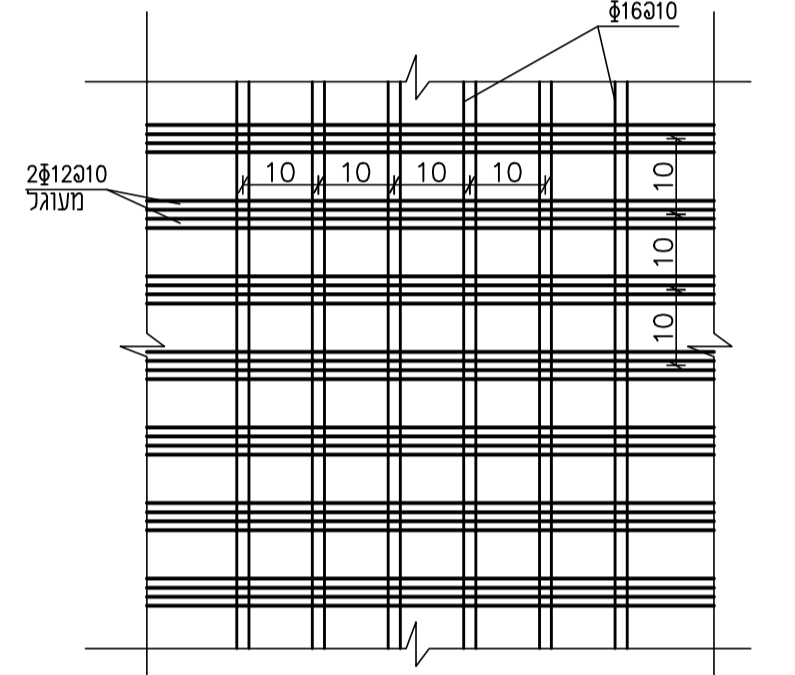
**פרט ב**  
1:25



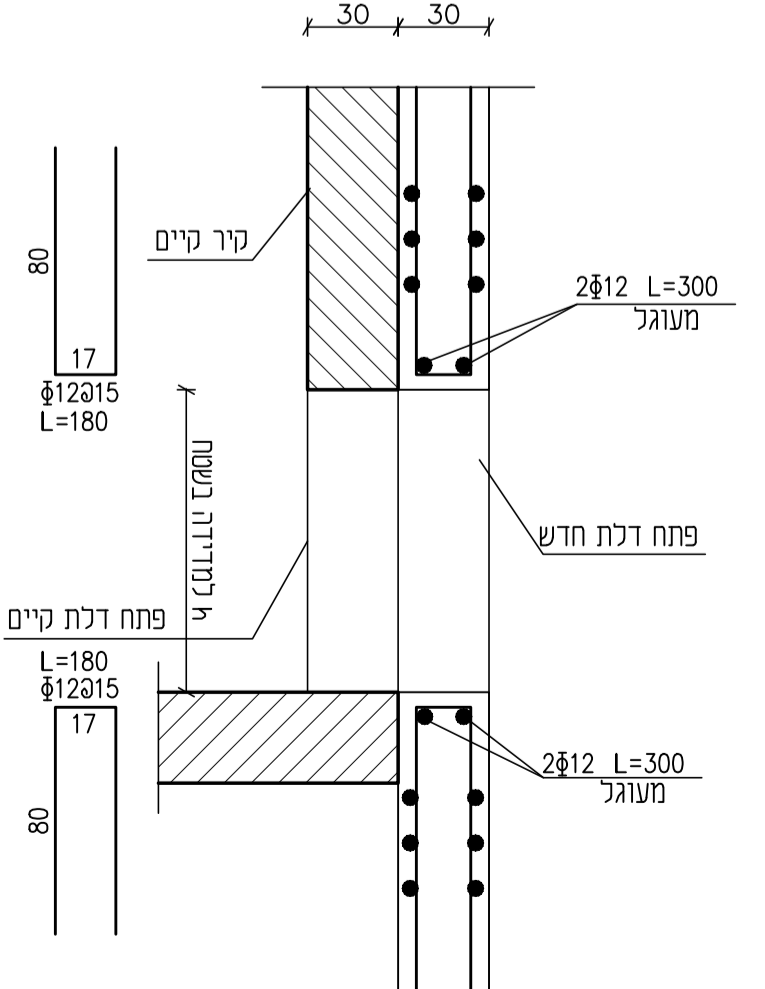
**חתך 1-1**  
1:100



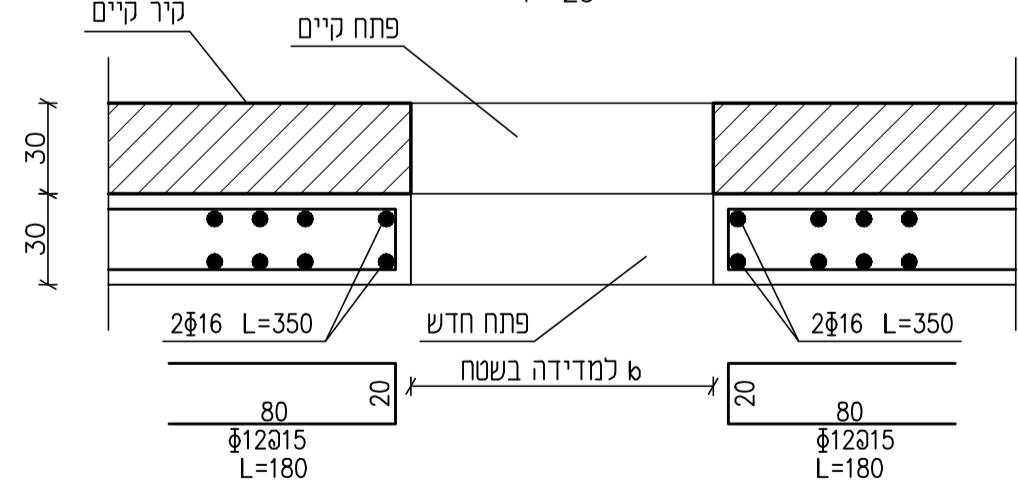
**מבט d**  
1:10



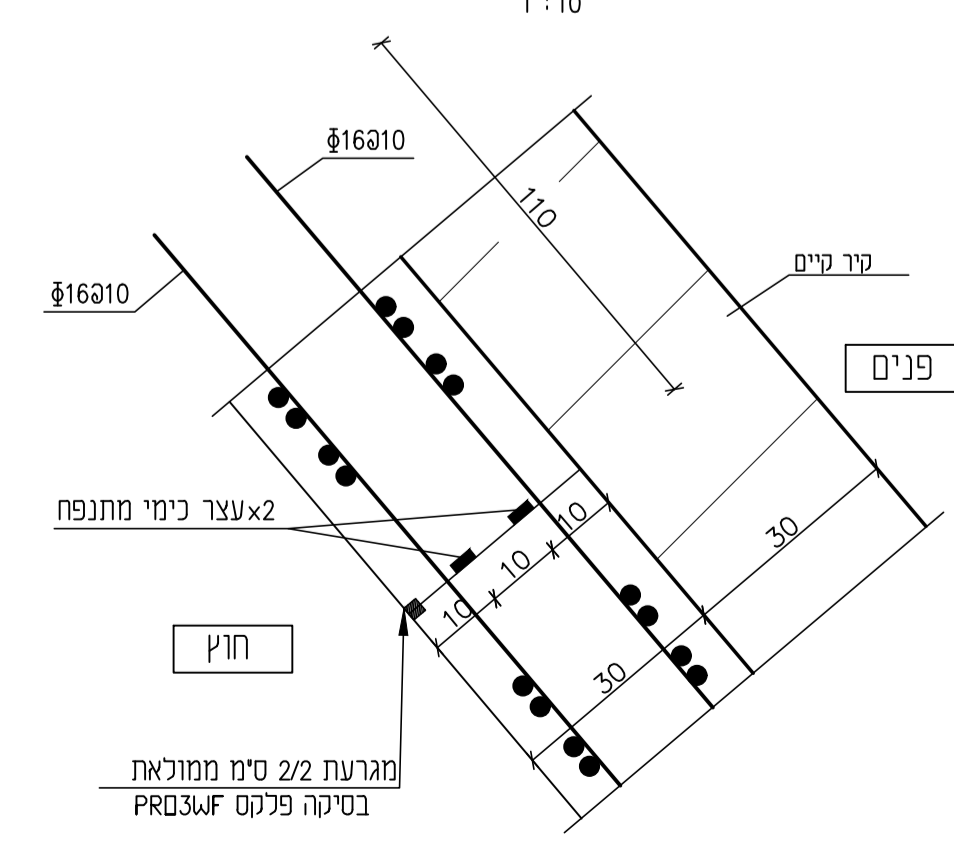
**חתך c-c**  
1:25



**חתך b-b**  
1:25



**פרט תפר י"י**  
1:10



18.11.25	0	למכרז	תפוצה
	0	שניים	תאריך
<p>הקבלן אחראי למידות. עניין לבדוק את המידות ולהודיע למהנדס על כל טעות או אי התאמה. כל התכניות נשארות רכוש הפרטי של המהנדס.</p>			
<p>שם העבודה</p> <p><b>שיקום מגדל מים במצפה רמון</b></p>			
<p>תכנית: 1-1, b-b, c-c פרט ב, פרט תפר י"י מבט d</p>			
מס תכנית:	מס עבודה:	מס תכנית:	מס תכנית:
4507-002	4507-002	4507-002	4507-002
<p>מס עבודה: 4507</p>			
קנה מידה:	תאריך:	שרטט:	שם הקובץ:
1:50	18.11.25	נ.ר.	4507-001
<p><b>דוד שחם - הנדסת מבנים</b></p> <p>רח החרושת 7 רמת-השרון 47279</p> <p>טל' 03-5479122, פקס' 03-5472792</p> <p>E-MAIL shahm505@netvision.net.il</p>			